

AMMA 7236

72" x 36" x 21"

Amma tire son origine du mot massage, désigné par deux caractères chinois AN et MO, qui signifie calmer par le toucher.



N° DE PRODUIT

MODÈLE	TMU	BAIN
	BAMSRB00T-XX	BAMSRB00N-XX

THERMOMASSEUR (TMU)		\$
Hydro-thermo massage • système de jets d'air		
Jets		54
2 dossiers et appuie-têtes chauffants*		Inclus
Contrôle MiaPlus®		Inclus
Application BU-Touch BUTOUCH ¹		\$
Geysair®		Inclus
AromaCloud®** BAROMAC		\$
Chromothérapie Illuzio BCHRO6		\$

BAIN		\$
AromaCloud®** BAROMAC		\$
Chromothérapie Illuzio BCHRO6		\$
WarmTouchShell® BWTS		\$
Contrôle DOT	Inclus avec la thérapie	
2 ^e WarmTouchShell® BWTS2		\$

CARACTÉRISTIQUES

Types d'installation		Podium ou Alcôve (3 murs)	
Nombre de places	2	V inversés	2
Gallons américains	50	Appuie-bras	4
Gallons impériaux	41	Poignées (couleur du bain)	2
Sièges surélevés	2		

COULEUR STANDARD

		Inclus
Blanc 01	Biscuit 02	

¹ L'application BU-Touch est disponible seulement en anglais.

OPTIONS (FRAIS SUPPLÉMENTAIRES)

JUPE	MULTIFIT BSMUL-XX	SJ-1 BSJ1-XX
Blanc 01, Biscuit 02	\$	\$
POIGNÉES EN ACRYLIQUE CLAIR BGBK10-XX		
Insertions fini Chrome 07 ou Nickel brossé 09		\$
DRAIN ET TROP-PLEIN		16" x 35" BOVER16-XX
		INTÉGRÉ BOVERIN-XX
Chrome 07	\$	\$
Blanc 01, Biscuit 02	\$	\$
Nickel brossé 09, Nickel poli 10	\$	\$
Bronze huilé 11	\$	N/D
Noir mat 19, Laiton satiné 18	N/D	\$
BRIDE DE CARRELAGE (spécifiez avant ou arrière)		
Commandée avec bain (non installée) BTILEN		\$
Installée en usine. Avant BTILEF, Arrière BTILEB, Installation spéciale BTILEO		\$
SI REQUIS PAR LE CODE DE CONSTRUCTION		
Ensemble de drain et trop-plein en laiton*** BDRCOB		\$
Ensemble de drain en laiton*** BDRCB		\$
Ensemble de drain et trop-plein avec câble 16" x 35" BOVERBR-XX		\$



* Contrôlés indépendamment.

** L'AromaCloud® est intégré à la plage du bain (installé en usine).

*** Lorsque commandé avec un drain et trop-plein intégré.

TOTAL

\$



AMMA 7236



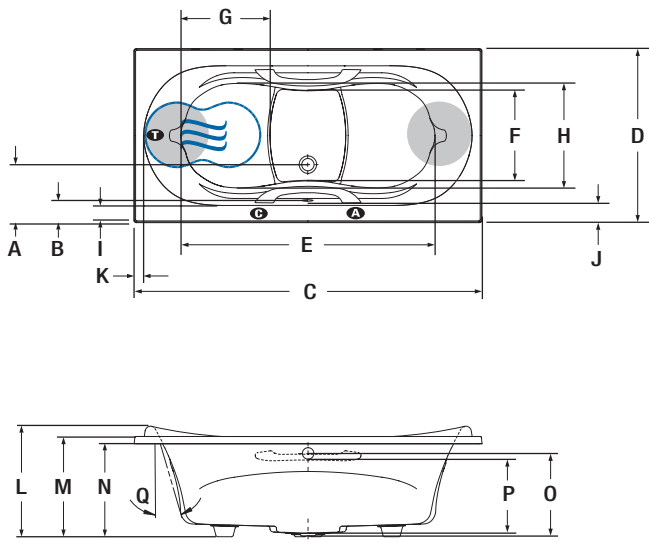
Poignée (incluse)



L'oreiller de bain Akaša (vendu séparément)

INSTALLATION

- A** L'AromaCloud® devra automatiquement être installé sur la plage opposée à la bride de carrelage.



LETTRE	DESCRIPTION	MESURE
A	Distance du rebord au centre du drain	12"
B	Distance du rebord au trop-plein	4 1/4"
C	Longueur totale	72"
D	Largeur totale	36"
E	Longueur de la cuve	52 1/2"
F	Largeur de la cuve aux pieds	18 3/4"
G	Longueur du siège surélevé	18 1/2"
H	Largeur du siège surélevé	21 3/4"
I	Largeur de la plage (au plus étroit)	3 1/8"
J	Largeur de la plage (au plus large)	4"
K	Largeur de la plage au bout du dossier	2"
L	Hauteur totale jusqu'à l'appuie-tête	23 1/8"
M	Hauteur du bas du bain au-dessus de la plage	21"
N	Hauteur du bas du bain au-dessous du contour	19 1/2"
O	Hauteur du drain au centre du trop-plein	17"
P	Niveau d'eau maximum	15 1/4"
Q	Pente des dossiers	17°

- A** Position de l'AromaCloud® **T** Position de la turbine (TMU)
C Position du contrôle si installé en usine (Mia® ou DOT) ● Dossier chauffant (TMU)
 Position du WarmTouchShell® (BAIN)

SPÉCIFICATIONS TECHNIQUES

Alimentation	Devrait correspondre à 70 % ou plus en eau chaude requise de la capacité en eau du bain.
Turbine	Espace minimal de 18" x 22" requis pour l'accès à la turbine. Doit être branché à deux (2) circuits d'alimentation dédiés : un de Classe 20A, 120 V, 60 Hz, et le deuxième de Classe 15A, 120 V, 60 Hz, protégés par un DDFI. Une prise d'air d'au moins 2" x 4" est nécessaire.
Autres	- Le GEYSAIR doit toujours être accessible et raccordé à l'alimentation en eau chaude (prévoir un accès). - Bride de carrelage en option (spécifiez la position du drain : avant ou arrière).

Nos produits doivent être installés uniquement par des professionnels certifiés, selon les instructions du Manuel Général BainUltra® de même que conformément aux règles et codes fédéraux, provinciaux et municipaux (www.bainultra.com/fr/documentation/documentation).

Poids approx. pour transport	158 lbs
Puissance de la turbine	550 W
Puissance du chauffe-air	600 W

GARANTIE	
Contrôles-LED-Geysair*	5 ans
Bain et turbine*	20 ans

* Certaines restrictions s'appliquent www.bainultra.com/fr/garantie



Les dimensions montrées représentent les côtés extérieurs et la capacité intérieure du produit. Les dimensions intérieures sont prises à hauteur des jets d'air. Il existe une variation de 1/4" [0,64 cm] pour chaque produit et les spécifications peuvent être modifiées suite à son amélioration. Les dimensions requises pour la préparation de l'emplacement et pour la construction de la structure peuvent être différentes. Ces spécifications ne peuvent pas servir de découpage. Aucune construction ne devrait être effectuée avant la réception du produit. BainUltra® n'assume aucune responsabilité pour les travaux entrepris avant la réception du produit.