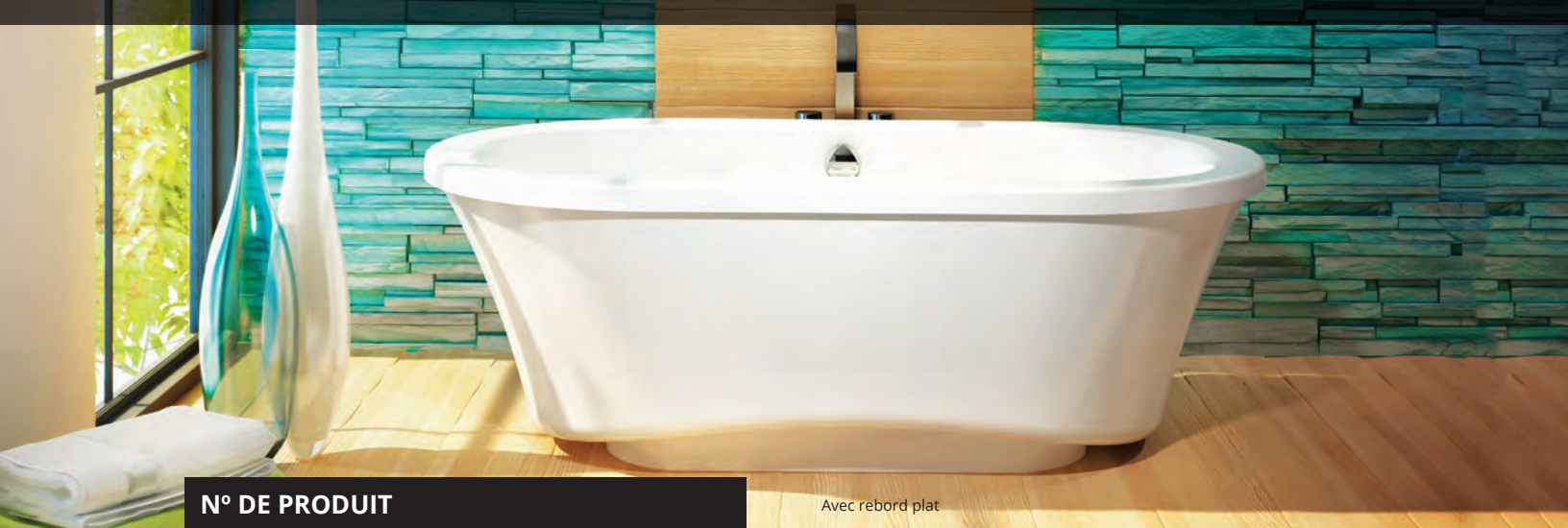


AMMA OVAL 7242 BASE ÉTROITE

72" x 42" x 27" (AUTOPORTANT)

Amma tire son origine du mot massage, désigné par deux caractères chinois AN et MO, qui signifie calmer par le toucher.



Avec rebord plat

N° DE PRODUIT

MODÈLE	TMU	BAIN
Rebord plat	BAMVOFS0T-XX	BAMVOFS0N-XX
Rebord surélevé	BAMVOFR0T-XX	BAMVOFR0N-XX

THERMOMASSEUR (TMU)		\$
Hydro-thermo massage • système de jets d'air		
Jets		58
2 dossiers et appuie-têtes chauffants*		Inclus
Contrôle MiaPlus®		Inclus
Application BU-Touch BUTOUCH ¹		\$
Geysair®		Inclus
AromaCloud*** BAROMAC		\$
Chromothérapie Illuzio BCHRO6		\$

BAIN		\$
AromaCloud*** BAROMAC		\$
Chromothérapie Illuzio BCHRO6		\$
WarmTouchShell® BWTS		\$
Contrôle DOT	Inclus avec la thérapie	
2 ^e WarmTouchShell® BWTS2		\$

CARACTÉRISTIQUES

Type d'installation	Autoportant		
Nombre de places	2	V inversés	2
Gallons américains	65	Appuie-bras	4
Gallons impériaux	54	Poignées (couleur du bain)	2
Sièges surélevés	2		

DRAIN ET TROP-PLEIN 16" x 35" BOVER16I-XX

Blanc 01, Biscuit 02, Chrome 07, Nickel brossé 09, Nickel poli 10, Bronze huilé 11	Inclus et installé
--	--------------------

COULEUR STANDARD

Blanc 01 Biscuit 02	Inclus
---------------------	--------

COULEUR DE LA BASE (standard) BAMBASE-XX

Même que celle du bain XX	Inclus
---------------------------	--------

¹ L'application BU-Touch est disponible seulement en anglais.

OPTIONS (FRAIS SUPPLÉMENTAIRES)

POIGNÉES EN ACRYLIQUE CLAIR BGBG10-XX

Insertions fini Chrome 07 ou Nickel brossé 09	\$
---	----

DRAIN ET TROP-PLEIN INTÉGRÉ (installé) BOVERIN-XX

Blanc 01, Biscuit 02, Chrome 07, Nickel brossé 09, Nickel poli 10	\$
---	----

Noir mat 19, Laiton satiné 18	\$
-------------------------------	----

ISLAND TUB DRAIN™ (drain de plancher)***

Island Tub Drain™ BISLDD	\$
--------------------------	----

Island Tub Drain™ en fonte BISLDDCI	\$
-------------------------------------	----

SI REQUIS PAR LE CODE DE CONSTRUCTION

Ensemble de drain et trop-plein en laiton**** BDRCOB	\$
--	----

Ensemble de drain en laiton**** BDRCB	\$
---------------------------------------	----

Ensemble de drain et trop-plein avec câble 16" x 35" BOVERBR-XX	\$
---	----

💡 N'oubliez pas que vous devez spécifier, **rebord surélevé ou plat**. Indiquez le **fini du drain et du trop-plein inclus**. La turbine doit être **installée à distance**.

* Contrôlés indépendamment.

** L'AromaCloud® est intégré à la plage du bain (installé en usine).

*** Le Island Tub Drain™ est requis lorsqu'il n'y a **pas d'accès sous le bain**.

Le ITD est disponible seulement avec l'ensemble de drain et trop-plein avec câble 16" x 35".

**** Lorsque commandé avec une drain et trop-plein intégré.

TOTAL

\$



Rebord surélevé

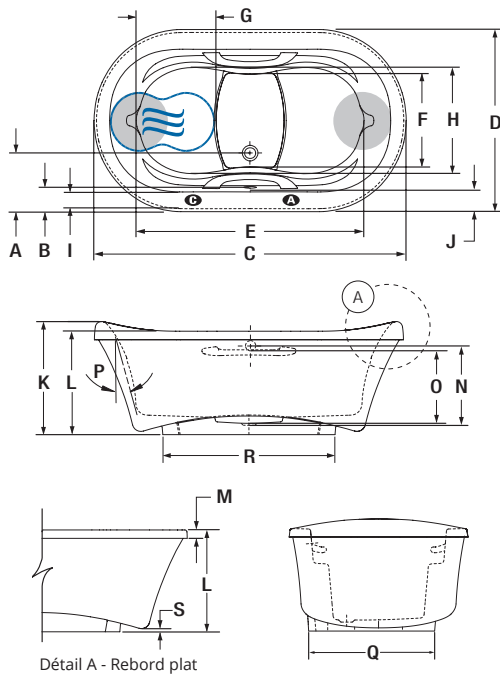


Rebord plat

AMMA OVAL 7242 BASE ÉTROITE (AUTOPORTANT)

INSTALLATION

Disponible avec rebord surélevé ou plat.



Détail A - Rebord plat

LETTRE	DESCRIPTION	MESURE
A	Distance du rebord au centre du drain	13 1/2"
B	Distance du rebord au trop-plein	5 3/8"
C	Longueur totale	72"
D	Largeur totale	42"
E	Longueur de la cuve	52 1/4"
F	Largeur de la cuve dans la zone centrale	21 3/8"
G	Longueur du siège surélevé	18 5/8"
H	Largeur du siège surélevé	24"
I	Largeur de la surface plate	3 7/8"
J	Largeur de la plage	5 1/4"
K	Hauteur du bas du bain au-dessus de la plage	26 3/8"
L	Hauteur du bas du bain au-dessus de la plage	24 1/8"
M	Hauteur du bas du contour au-dessus de la plage	2"
N	Hauteur du drain au centre du trop-plein	18 1/8"
O	Niveau d'eau maximum	16 3/8"
P	Pente du dossier	18°
Q	Largeur de la base	28 1/2"
R	Longueur de la base	40 1/8"
S	Hauteur de la base du bain au plancher	3/4"

- A** Position de l'AromaCloud®
- B** Position du contrôle si installé en usine (Mia® ou DOT)
- C** Dossier chauffant (TMU)
- D** Position du WarmTouchShell® (BAIN)

SPÉCIFICATIONS TECHNIQUES

Alimentation	Devirait correspondre à 70 % ou plus en eau chaude requise de la capacité en eau du bain.
Turbine	Espace minimal de 18" x 22" requis pour l'accès à la turbine. Doit être branché à deux (2) circuits d'alimentation dédiés : un de Classe 20A, 120 V, 60 Hz, et le deuxième de Classe 15A, 120 V, 60 Hz, protégés par un DDFI. Une prise d'air d'au moins 2" x 4" est nécessaire.
Autres	<ul style="list-style-type: none"> - Le GEYSAIR doit toujours être accessible et raccordé à l'alimentation en eau chaude (prévoir un accès). - Il y a une différence dans la hauteur du bain avec rebord plat (voir « Détail A »). - L'installation de la robinetterie peut se faire sur le rebord du bain, du côté du drain et trop-plein. Le trop-plein est installé en usine pour faciliter l'installation du bain à domicile. - La turbine doit être installée à distance.

Nos produits doivent être installés uniquement par des professionnels certifiés, selon les instructions du Manuel Général BainUltra® de même que conformément aux règles et codes fédéraux, provinciaux et municipaux (www.bainultra.com/fr/documentation/documentation).

Gabarit de découpe	# 90000059
Poids approx. pour transport	290 lbs
Puissance de la turbine	550 W
Puissance du chauffe-air	600 W
GARANTIE	
Contrôles-LED-Geysair*	5 ans
Bain et turbine*	20 ans

* Certaines restrictions s'appliquent www.bainultra.com/fr/garantie



Les dimensions montrées représentent les côtés extérieurs et la capacité intérieure du produit. Les dimensions intérieures sont prises à hauteur des jets d'air. Il existe une variation de 1/4" [0,64 cm] pour chaque produit et les spécifications peuvent être modifiées suite à son amélioration. Les dimensions requises pour la préparation de l'emplacement et pour la construction de la structure peuvent être différentes. Ces spécifications ne peuvent pas servir au découpage. Aucune construction ne devrait être effectuée avant la réception du produit. BainUltra® n'assume aucune responsabilité pour les travaux entrepris avant la réception du produit.