

CELLA 6636

66" x 36" x 27" (AUTOPORTANT)

Balnéo se définit simplement par l'art de prendre un bain. Pour BainUltra, l'importance de prendre un bain s'inscrit dans l'art de vivre qui consiste à ralentir et à prendre du temps pour soi.



Avec rebord plat

N° DE PRODUIT

MODÈLE	TMU	BAIN
Rebord plat	BBCLOFN0T-XX	BBCLOFN0N-XX
Rebord arrondi	BBCLOFP0T-XX	BBCLOFP0N-XX

THERMOMASSEUR (TMU)		\$
Hydro-thermo massage • système de jets d'air		
Jets		38
1 dossier chauffant		Inclus
Contrôle MiaPlus**		Inclus
Application BU-Touch ¹		Inclus
Geysair®		Inclus
AromaCloud*** BAROMAC		\$
Chromothérapie Illuzio BCHRO6		\$
2 ^e dossier chauffant (WTS-1 zone) BSHB		\$

BAIN		\$
AromaCloud*** BAROMAC		\$
Chromothérapie Illuzio BCHRO6		\$
WarmTouchShell® BWTS		\$
Contrôle DOT	Inclus avec la thérapie	
2 ^e WarmTouchShell® BWTS2		\$

CARACTÉRISTIQUES

Type d'installation	Autoportant		
Nombre de places		Gallons impériaux	40
Gallons américains	48		
COULEUR STANDARD			
			Inclus
Blanc 01	Biscuit 02		
PIEDS (spécifiez le fini) BFEET-XX			
Chrome 07, Nickel brossé 09, Nickel poli 10, Bronze huilé 11, Non plaqué 00			Inclus

¹ L'application BU-Touch est disponible seulement en anglais.

OPTIONS (FRAIS SUPPLÉMENTAIRES)

POUR L'ALIMENTATION DE L'AIR SEULEMENT

Tuyau décoratif (1 1/2" x 6")	\$
Tuyau décoratif (1 1/2" x 24")	\$
Cache-tuyau (3" x 5 1/4")	\$
Coude de (45°)	\$
Coude de (90°)	\$

DRAIN ET TROP-PLEIN D13 (exposé) BOVERD13-XX

Chrome 07	\$
Nickel brossé 09, Nickel poli 10, Bronze huilé 11, Non plaqué 00	\$



N'oubliez pas que vous devez spécifier **rebord plat ou arrondi**, ainsi que le choix **du fini des pieds**.

* Pour les TMU, le contrôle et la robinetterie ne peuvent pas être installés sur la plage du bain.

** L'AromaCloud® est intégré à la plage du bain (installé en usine).

TOTAL \$



CELLA 6636 (AUTOPORTANT)



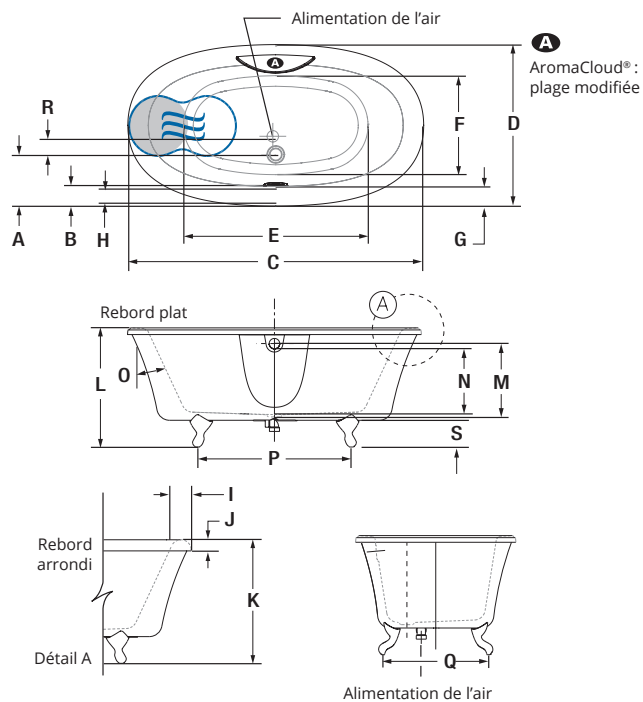
Rebord plat



Rebord arrondi

INSTALLATION

Disponible avec rebord plat ou arrondi.



LETTRE	DESCRIPTION	MESURE
A	Distance du rebord au centre du drain	11 1/2"
B	Distance du rebord au trop-plein	4 5/8"
C	Longueur totale	66"
D	Largeur totale	36"
E	Longueur de la cuve	42 3/8"
F	Largeur de la cuve	22 1/4"
G	Largeur de la plage	4 1/4"
H	Largeur de la surface plate	3"
I	Largeur de la plage ronde	4 3/4"
J	Hauteur du bas du contour au-dessus de la plage	2 1/2"
K	Hauteur du bas de la patte au-dessus de la plage	27 3/4"
L	Hauteur du bas de la patte au-dessus de la plage	26 3/4"
M	Hauteur du drain au centre du trop-plein	16 5/8"
N	Niveau d'eau maximum	14 7/8"
O	Pente du dossier	25°
P	Longueur entre les pattes	34 5/8"
Q	Largeur entre les pattes	23 1/2"
R	Centre du drain au centre de l'alimentation de l'air	3 1/4"
S	Espace entre le plancher et le fond du bain	4 1/2"

- A Position de l'AromaCloud®
- Position du WarmTouchShell® (BAIN)
- Dossier chauffant (TMU)

SPÉCIFICATIONS TECHNIQUES

Alimentation	Devrait correspondre à 70 % ou plus en eau chaude requise de la capacité en eau du bain.
Turbine	Espace minimal de 18" x 22" requis pour l'accès à la turbine. Doit être branché à un circuit d'alimentation dédié de classe A 20 A. 120 V, 60 Hz , protégé par un disjoncteur détecteur de fuites à la terre (DDFT). Pour toute option supplémentaire, un circuit d'alimentation supplémentaire de 15 A. 120 V, 60 Hz , protégé par un DDFT est requis. Une prise d'air d'au moins 2" x 4" est nécessaire.
Autres	<ul style="list-style-type: none"> - Le GEYSAIR doit toujours être accessible et raccordé à l'alimentation en eau chaude (prévoir un accès). - Il y a une différence dans la hauteur du bain avec rebord arrondi (voir détail A). - La robinetterie doit être autoportante ou installée au mur. - La turbine doit être installée à distance. - TMU : le contrôle doit être installé au mur. - BAIN : les contrôles DOT sont localisés de part et d'autre de l'AromaCloud®.

Nos produits doivent être installés uniquement par des professionnels certifiés, selon les instructions du Manuel Général BainUltra® de même que conformément aux règles et codes fédéraux, provinciaux et municipaux (www.bainultra.com/fr/documentation/documentation).

Gabarit de découpe	# 90000055
Poids approx. pour transport	285 lbs
Puissance de la turbine	550 W
Puissance du chauffe-air	600 W
GARANTIE	
Contrôles-LED-Geysair*	5 ans
Bain et turbine*	20 ans

* Certaines restrictions s'appliquent www.bainultra.com/fr/garantie



Les dimensions montrées représentent les côtés extérieurs et la capacité intérieure du produit. Les dimensions intérieures sont prises à hauteur des jets d'air. Il existe une variation de 1/4" [0,64 cm] pour chaque produit et les spécifications peuvent être modifiées suite à son amélioration. Les dimensions requises pour la préparation de l'emplacement et pour la construction de la structure peuvent être différentes. Ces spécifications ne peuvent pas servir au découpage. Aucune construction ne devrait être effectuée avant la réception du produit. BainUltra® n'assume aucune responsabilité pour les travaux entrepris avant la réception du produit.