

# CHARISM 6434

64" x 34" x 24" (AUTOPORTANT)

Charism étonne et transcende les lignes conventionnelles des bains thérapeutiques et dévoile trois modèles de baignoires autoportantes d'une élégance unique.



## N° DE PRODUIT

MODÈLE	TMU	BAIN
Autoportant	BCH2RF00T-XX	BCH2RF00N-XX

### THERMOMASSEUR (TMU)

Hydro-thermo massage • système de jets d'air

	\$
Jets	38
1 dossier chauffant	Inclus
Contrôle MiaPlus**	Inclus
Application BU-Touch <sup>1</sup>	Inclus
Geysair®	Inclus
AromaCloud®	N/D
Chromothérapie Illuzio BCHRO6	\$
2 <sup>e</sup> dossier chauffant (WTS-1 zone) BSHB	\$

### BAIN

	\$
AromaCloud®	N/D
Chromothérapie Illuzio BCHRO6	\$
WarmTouchShell® BWTS	\$
Contrôle DOT	Inclus avec la thérapie
2 <sup>e</sup> WarmTouchShell® BWTS2	\$

### CARACTÉRISTIQUES

Type d'installation	Autoportant		
Nombre de places		Gallons impériaux	46
Gallons américains	55		

### DRAIN ET TROP-PLEIN INTÉGRÉ BOVERINI-XX

Blanc 01, Chrome 07, Nickel brossé 09, Nickel poli 10

Inclus et installé

### COULEUR STANDARD

	Inclus
Blanc 01	

### COULEUR STANDARD DE LA PLAGES BDECKCO-XX

		Inclus
Blanc 01	Noir 06	

<sup>1</sup> L'application BU-Touch est disponible seulement en anglais.

### OPTIONS (FRAIS SUPPLÉMENTAIRES)

#### FINI MAT

Fini mat UltraVelour (Blanc seulement) BVEL \$

#### COULEUR DE LA PLAGES BDECKCO-XX

		\$
Cuivre 18	Cristal de roche 17	

#### DRAIN ET TROP-PLEIN INTÉGRÉ BOVERINI-XX

Noir mat 19, Laiton satiné 18 \$

#### ISLAND TUB DRAIN™ (drain de plancher)\*\*

Island Tub Drain™ BISLDD \$

Island Tub Drain™ en fonte BSLDDCI \$

#### SI REQUIS PAR LE CODE DE CONSTRUCTION

Ensemble de drain et trop-plein en laiton BDRCOB \$

Ensemble de drain en laiton BDRCB \$



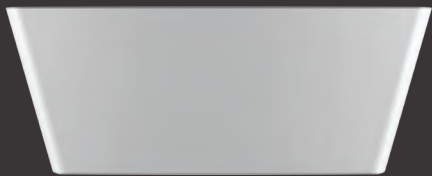
N'oubliez pas que ce bain est disponible en blanc seulement avec un choix de couleurs de plage. N'oubliez pas de spécifier le fini du Drain et trop-plein intégré.

\* Pour les TMU, le contrôle et la robinetterie ne peuvent pas être installés sur la plage du bain.

\*\* Le Island Tub Drain™ (ITD) est requis lorsqu'il n'y a pas d'accès sous le bain.

TOTAL

\$

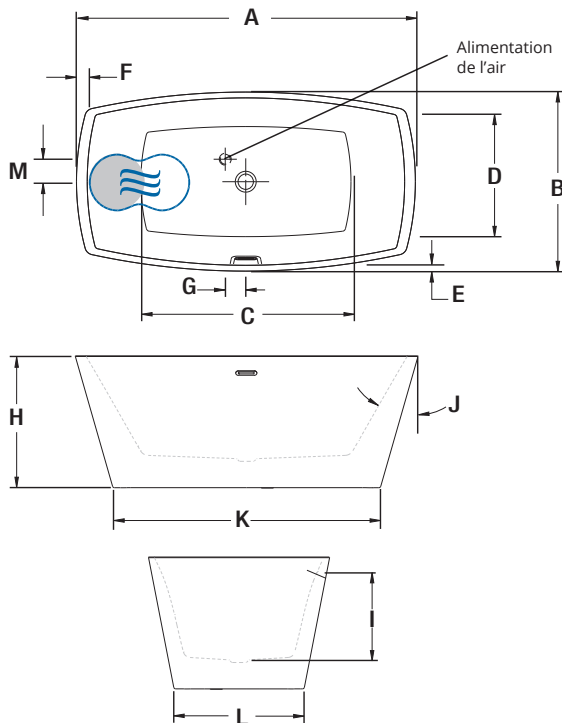


**CHARISM 6434 (AUTOPORTANT)**



Couleur de la plage noire

### INSTALLATION



LETTRE	DESCRIPTION	MESURE
A	Longueur totale	64 1/8"
B	Largeur totale	33 7/8"
C	Longueur de la cuve	41 7/8"
D	Largeur de la cuve	21 1/2"
E	Largeur de la plage	1 1/8"
F	Largeur de la plage à l'appuie-tête	1 7/8"
G	Centre du drain au centre de l'alimentation de l'air	3 7/8"
H	Hauteur totale	24 3/4"
I	Niveau d'eau maximum	16"
J	Pente du dossier	31°
K	Longueur de la base	50"
L	Largeur de la base	24 1/4"
M	Centre du drain au centre de l'alimentation de l'air	4 1/4"

- Dossier chauffant (TMU)
- ⊕ Position du WarmTouchShell® (BAIN)

### SPÉCIFICATIONS TECHNIQUES

<b>Alimentation</b>	Devrait correspondre à 70 % ou plus en eau chaude requise de la capacité en eau du bain.
<b>Turbine</b>	Espace minimal de 18" x 22" requis pour l'accès à la turbine. <b>Doit être branché à un circuit d'alimentation dédié de classe A 20 A, 120 V, 60 Hz</b> , protégé par un disjoncteur détecteur de fuites à la terre (DDFT). <b>Pour toute option supplémentaire, un circuit d'alimentation additionnel de 15 A, 120 V, 60 Hz</b> , protégé par un DDFT est requis. Une prise d'air d'au moins 2" x 4" est nécessaire.
<b>Autres</b>	<ul style="list-style-type: none"> <li>- Le GEYSAIR doit toujours être accessible et raccordé à l'alimentation en eau chaude (prévoir un accès).</li> <li>- La robinetterie doit être autoportante ou installée au mur.</li> <li>- La turbine doit être installée à distance.</li> <li>- Les contrôles ne peuvent pas être installés sur le bain.</li> </ul>

Nos produits doivent être installés uniquement par des professionnels certifiés, selon les instructions du Manuel Général BainUltra® de même que conformément aux règles et codes fédéraux, provinciaux et municipaux ([www.bainultra.com/fr/documentation/documentation](http://www.bainultra.com/fr/documentation/documentation)).

<b>Gabarit de découpe</b>	# 90000068
<b>Poids approx. pour transport</b>	230 lbs
<b>Puissance de la turbine</b>	550 W
<b>Puissance du chauffe-air</b>	600 W
<b>GARANTIE</b>	
Contrôles-LED-Geysair*	5 ans
Bain et turbine*	20 ans

\* Certaines restrictions s'appliquent [www.bainultra.com/fr/garantie](http://www.bainultra.com/fr/garantie)



Les dimensions montrées représentent les côtés extérieurs et la capacité intérieure du produit. Les dimensions intérieures sont prises à hauteur des jets d'air. Il existe une variation de 1/4" [0,64 cm] pour chaque produit et les spécifications peuvent être modifiées suite à son amélioration. Les dimensions requises pour la préparation de l'emplacement et pour la construction de la structure peuvent être différentes. Ces spécifications ne peuvent pas servir au découpage. Aucune construction ne devrait être effectuée avant la réception du produit. BainUltra® n'assume aucune responsabilité pour les travaux entrepris avant la réception du produit.